

Rail pour terminal LCD

Guide d'installation rapide

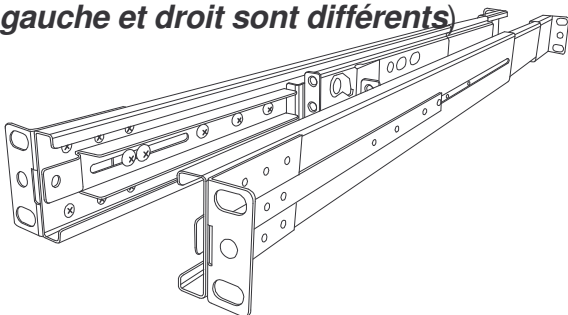
Il est essentiel que chaque étape de ce guide d'installation soit effectuée dans le bon ordre.

Il est hautement recommandé que 2 personnes effectuent l'installation.

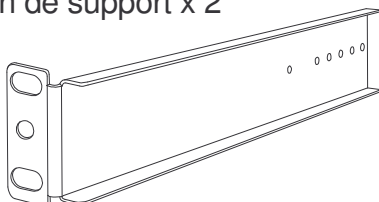
1. Merci de vérifier tout le matériel avant toute installation. Si vous rencontrez un problème, merci de contacter votre revendeur ou le service technique de LINDY.
2. Avant installation, soyez sûr que tous les périphériques et ordinateurs ont été éteints.
3. La profondeur de l'armoire doit être comprise entre 504 et 1000 mm pour les terminaux 15" et 17" (554 à 1000 mm pour le terminal 19").
4. Si la profondeur de l'armoire est comprise entre 614 et 800 mm pour les terminaux 15" et 17" (664 ~ 800 mm pour les terminaux 19"), merci de vous référer à l'étape A.
5. Si la profondeur de l'armoire est comprise entre 504 et 614 mm pour les terminaux 15" et 17" (554 à 614 mm pour les terminaux 19"), merci de vous référer à l'étape B.
6. Si la profondeur de l'armoire est comprise entre 800 et 1000 mm, merci de vous référer à l'étape C.

Contenu du kit d'installation:

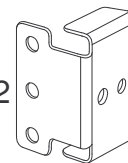
1. Rail avec support avant et arrière x 2
(merci d'identifier les supports. **Les côtés gauche et droit sont différents**)



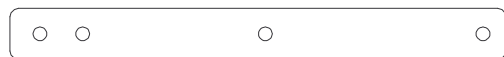
2. Extension de support x 2



3. Support court x 2



4. Support supplémentaire x 2



Support supplémentaire pour terminal LCD 15 / 17"



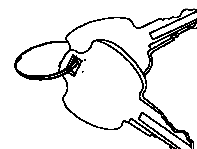
5. Vis (longueur = 6 mm) x 6



6. Vis x 6



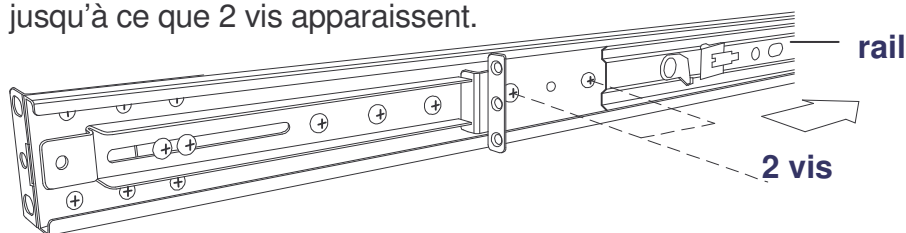
7. Clé x 2



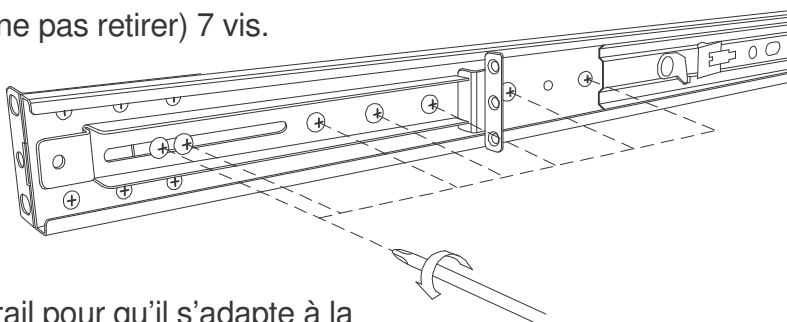
Etape A: installation avec profondeur de 614 à 800 mm

Si votre profondeur est dans la fourchette de 500 à 614 mm ou de 800 mm, merci d'aller à l'étape B/C!

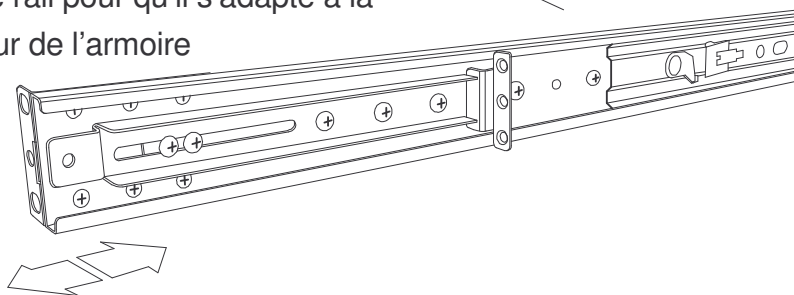
1. Ajustez le rail jusqu'à ce que 2 vis apparaissent.



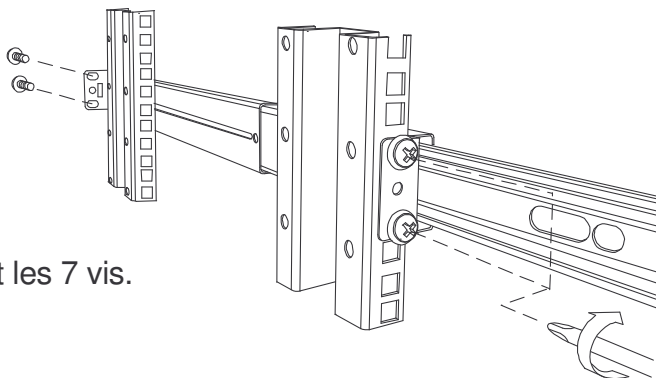
2. Dévissez (ne pas retirer) 7 vis.



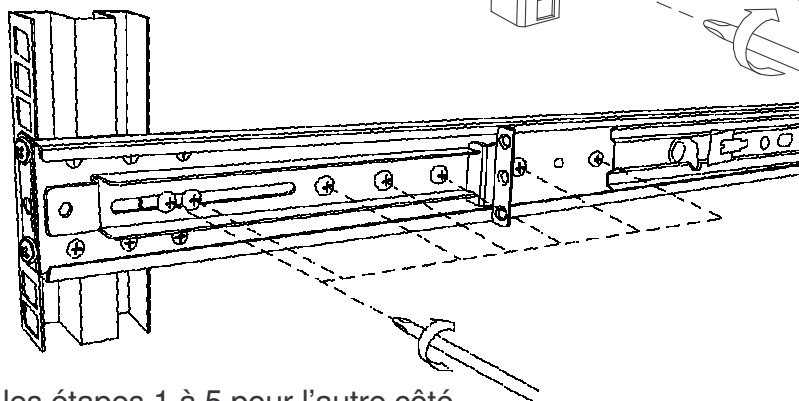
3. Ajustez le rail pour qu'il s'adapte à la profondeur de l'armoire



4. Installez le support avant et arrière sur l'armoire.

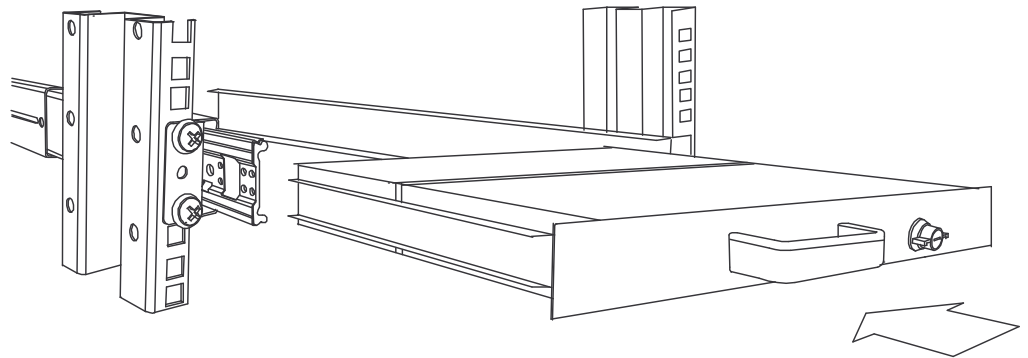


5. Resserrez fortement les 7 vis.

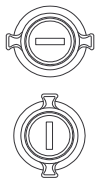


6. Répétez les étapes 1 à 5 pour l'autre côté.

7. Poussez le terminal LCD dans les rails.
(Attention, il n'y a pas de protection arrière quand vous retirez le terminal du carton)

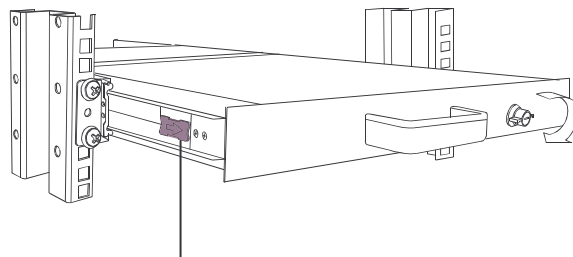


8. Déverrouillez et poussez les 2 loquets
(celui de gauche et de droite en même temps)
puis poussez le terminal LCD
jusqu'au bout.

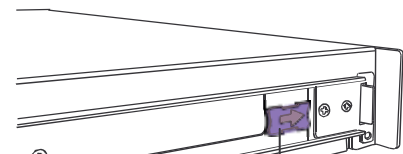


Ouvert

Fermé

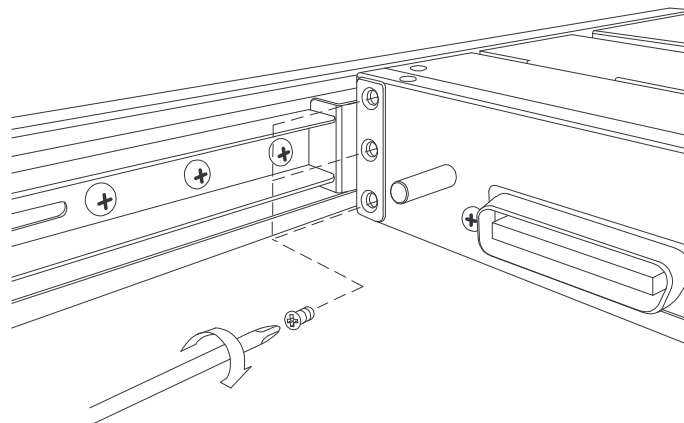


Loquet

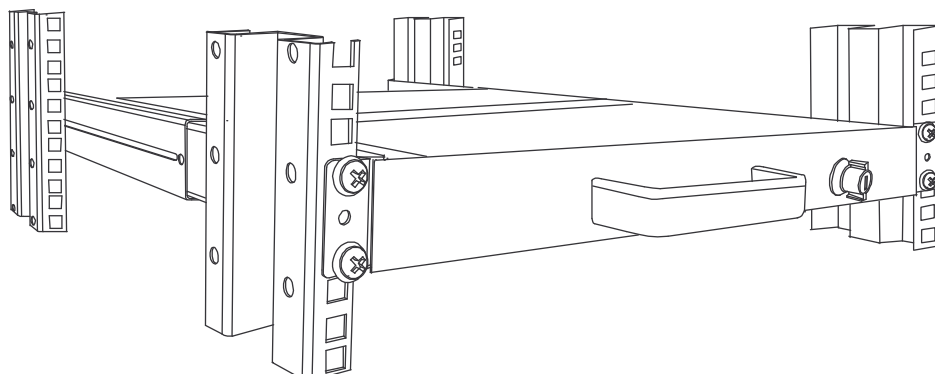


Loquet

9. Installez 3 vis (longueur = 6 mm)
à l'arrière du terminal LCD. (des 2 côtés)

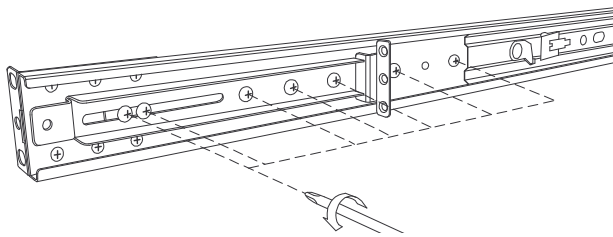


10. Terminez l'installation comme ainsi.

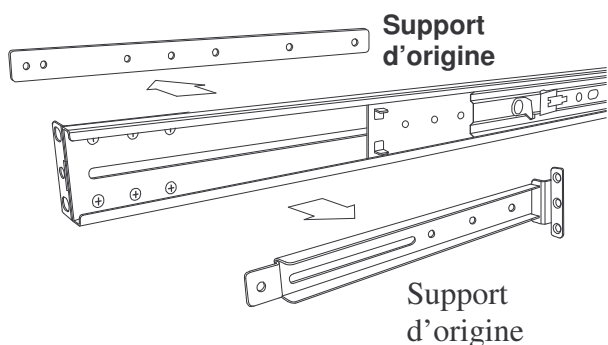


Etape B: profondeur entre 504 à 614 mm

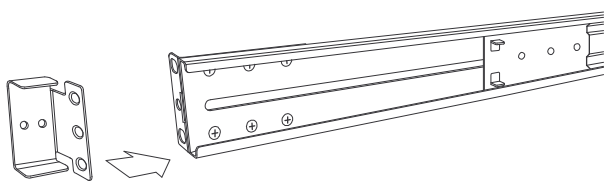
B1. Retirez toutes les 7 vis.



B2. Retirez les 2 supports d'origine.



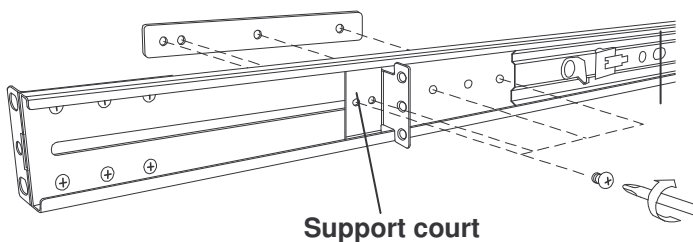
B3. Insérez le support court à l'arrière du rail.



Support court

B4. Insérez 4 vis (ne pas trop serrer) pour combiner le rail, le support court et les supports supplémentaires.

Support supplémentaire



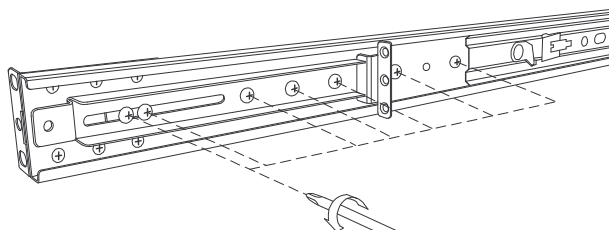
Support court

B5. Répétez les points 1 à 4 pour l'autre côté.

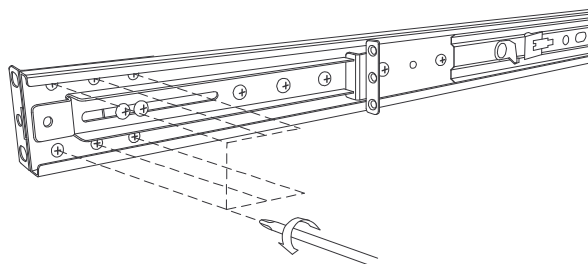
B6. Répétez les points 3 à 10 de l'étape A pour finir l'installation.

Etape C: profondeur entre 800 et 1000 mm

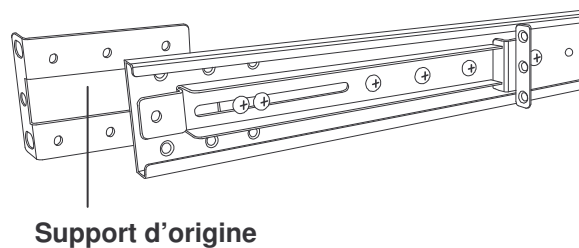
C1. Dévissez (mais ne pas retirer) les 7 vis.



C2. Retirez 6 vis, comme ci-dessous.



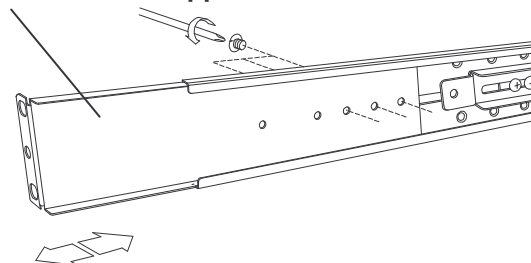
C3. Retirez le support arrière.



Support d'origine

C4. Ajustez le rail et insérez l'extension de support à l'arrière du rail. A présent, ajustez le support pour qu'il s'adapte à votre armoire. Insérez 2 ou 3 vis (mais ne pas trop serrer) suivant la longueur désirée. Ne pas visser qu'une seule vis.

Extension de support



C5. Répétez les points 1 à 4 pour l'autre côté.

C6. Répétez les points 3 à 10 de l'étape A pour finir l'installation.